

Passerelle e scalette
idrauliche

*Hydraulic gangways
and ladders*

24GP2

Passerella GEMINI PLUS 2 Sfilì

Passerella sfilabile idraulica in acciaio inox e carabottino in teak a due stadi, contenuta in una cassa inox a struttura portante.

Viene fornita completa di candelieri manuali, centralina idraulica con dispositivo manuale di emergenza, 2 telecomandi, 1 comando manuale e di una centralina elettronica con logica di rientro automatico.

A richiesta può essere fornita con fibre ottiche.

GEMINI PLUS 2 SIDES

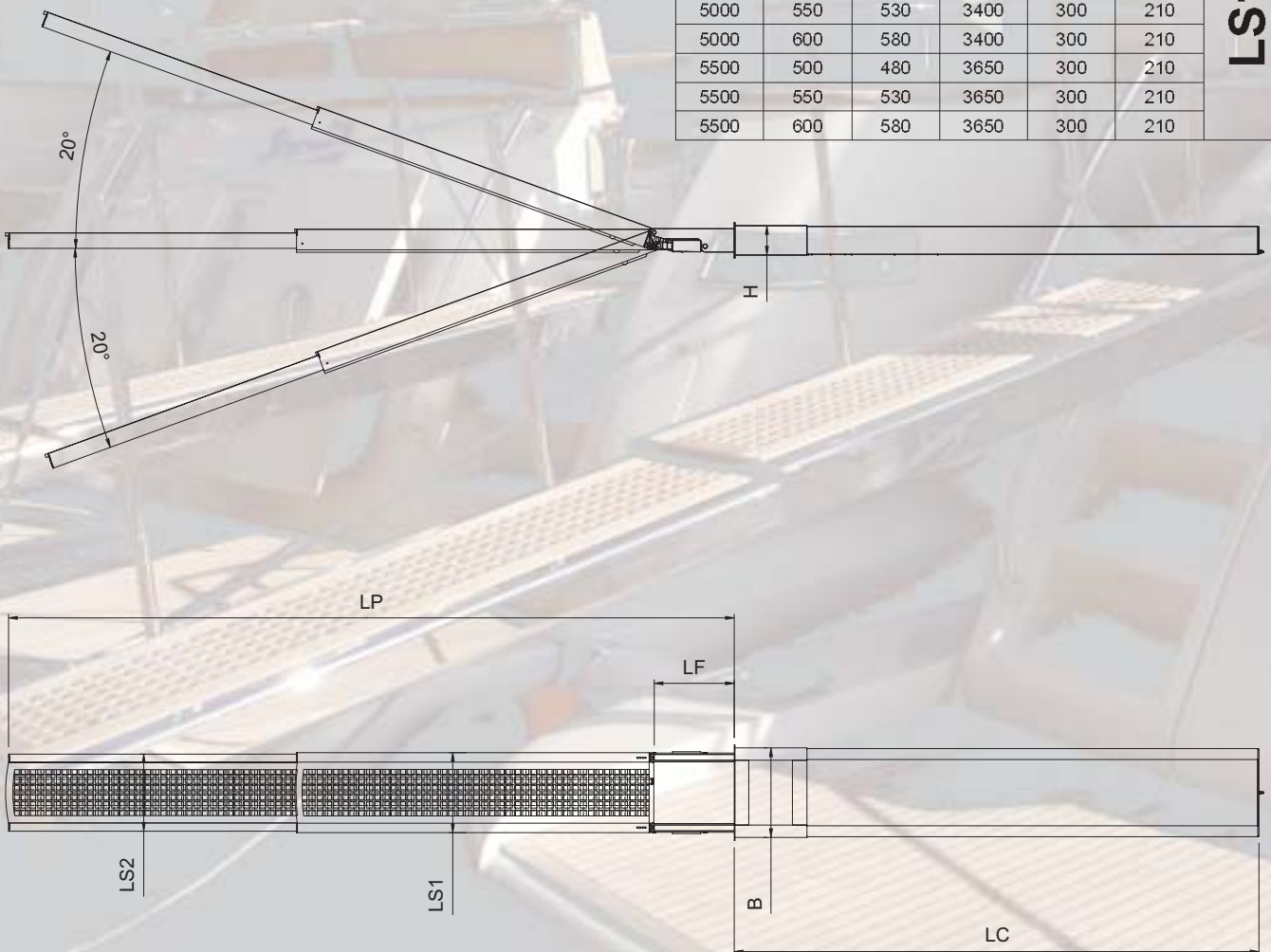
Hydraulic telescopic gangway in two sides in stainless steel and teak.

Contained in a stainless steel box. It is complete of handrails, hydraulic pump 12/24V with manual device for emergency, 2 remote controls, 1 manual control, 1 electronic box. On request equipped with optical fibres.





SPECIFICHE TECNICHE TECHNICAL SPECIFICATIONS						
LP	LS1	LS2	LC	LF	H	B
3500	500	480	2650	300	210	LS1 + 70
4000	500	480	2900	300	210	
4000	550	530	2900	300	210	
4000	600	580	2900	300	210	
4500	500	480	3200	300	210	
4500	550	530	3200	300	210	
4500	600	580	3200	300	210	
5000	550	530	3400	300	210	
5000	600	580	3400	300	210	
5500	500	480	3650	300	210	
5500	550	530	3650	300	210	
5500	600	580	3650	300	210	



24GP3

Passerella GEMINI PLUS 3 Sfilì

Passerella sfilabile idraulica in acciaio inox e carabottino in teak a tre stadi, contenuta in una cassa inox a struttura portante.

Viene fornita completa di candelieri manuali, centralina idraulica con dispositivo manuale di emergenza, 2 telecomandi, 1 comando manuale e di una centralina elettronica con logica di rientro automatico.

A richiesta può essere fornita con fibre ottiche.

GEMINI PLUS 3 SIDES

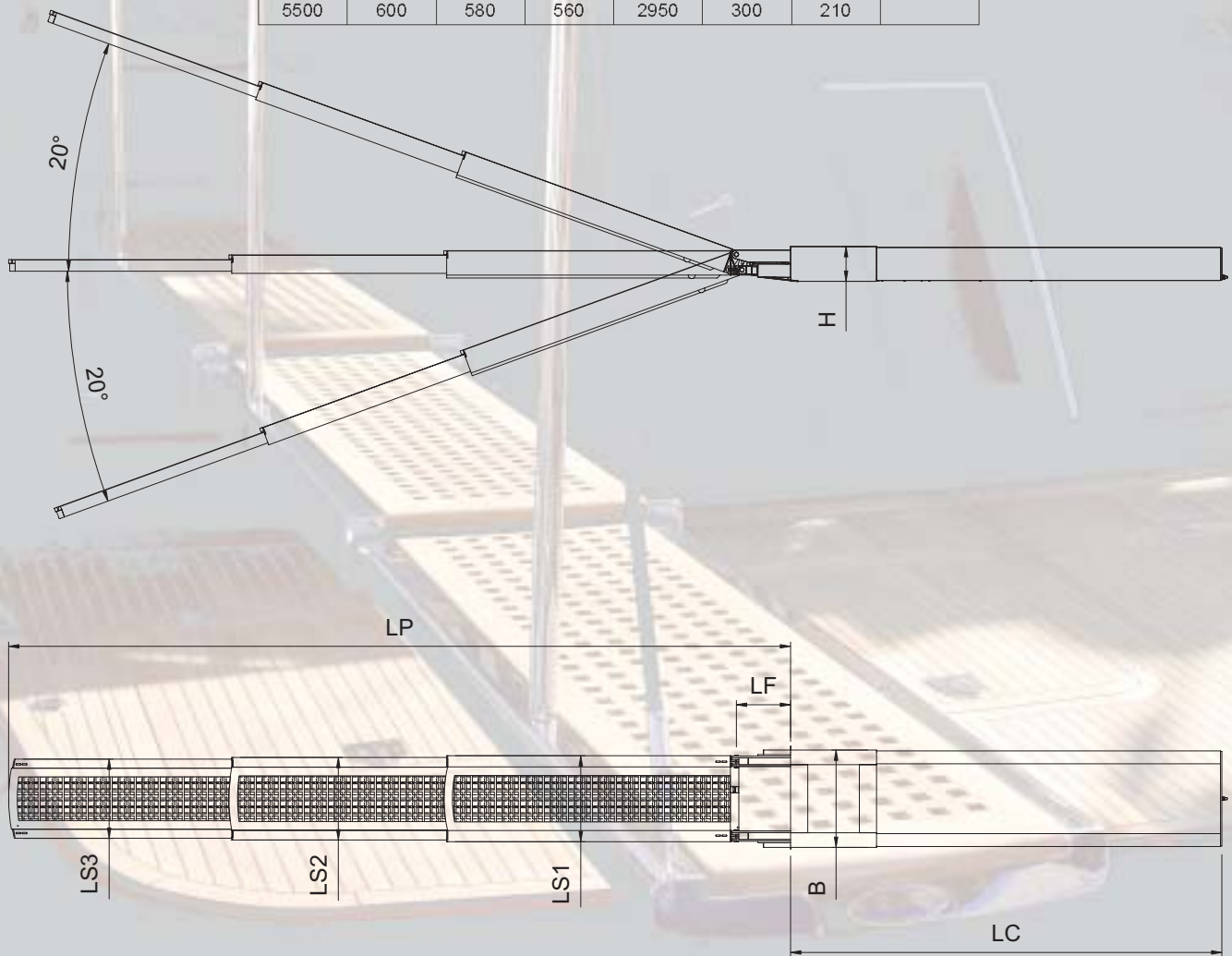
Hydraulic telescopic gangway in three sides in stainless steel and teak.

Contained in a stainless steel box. It is complete of sanchions, hydraulic pump 12/24V with manual device for emergency, 2 remote controls, 1 manual control, 1 electronic box. On require equipped with optical fibres.





SPECIFICHE TECNICHE TECHNICAL SPECIFICATIONS							
LP	LS1	LS2	LS3	LC	LF	H	B
3000	480	460	440	2000	300	210	LS1 + 70
3500	500	480	460	2250	300	210	
3800	470	450	430	2300	300	210	
4000	550	530	510	2400	300	210	
4050	500	480	460	2400	300	210	
4500	550	530	510	2600	300	210	
5000	600	530	560	2750	300	210	
5500	600	580	560	2950	300	210	



24GS

Passerella GEMINI SPECIAL

Passerella Gemini Special costruita in acciaio inox lucido e teak, contenuta in una cassa inox a struttura portante. Progettata per grandi imbarcazioni, viene costruita a partire da una lunghezza di 5000 mm. ed è dimensionata per carichi di 200 Kg. statici in punta. Viene fornita di doppia fila di candelieri rigidi, centralina idraulica con dispositivo manuale di emergenza, centralina elettronica, 2 telecomandi ed 1 comando manuale. A richiesta può essere fornita di fibre ottiche.

GEMINI SPECIAL

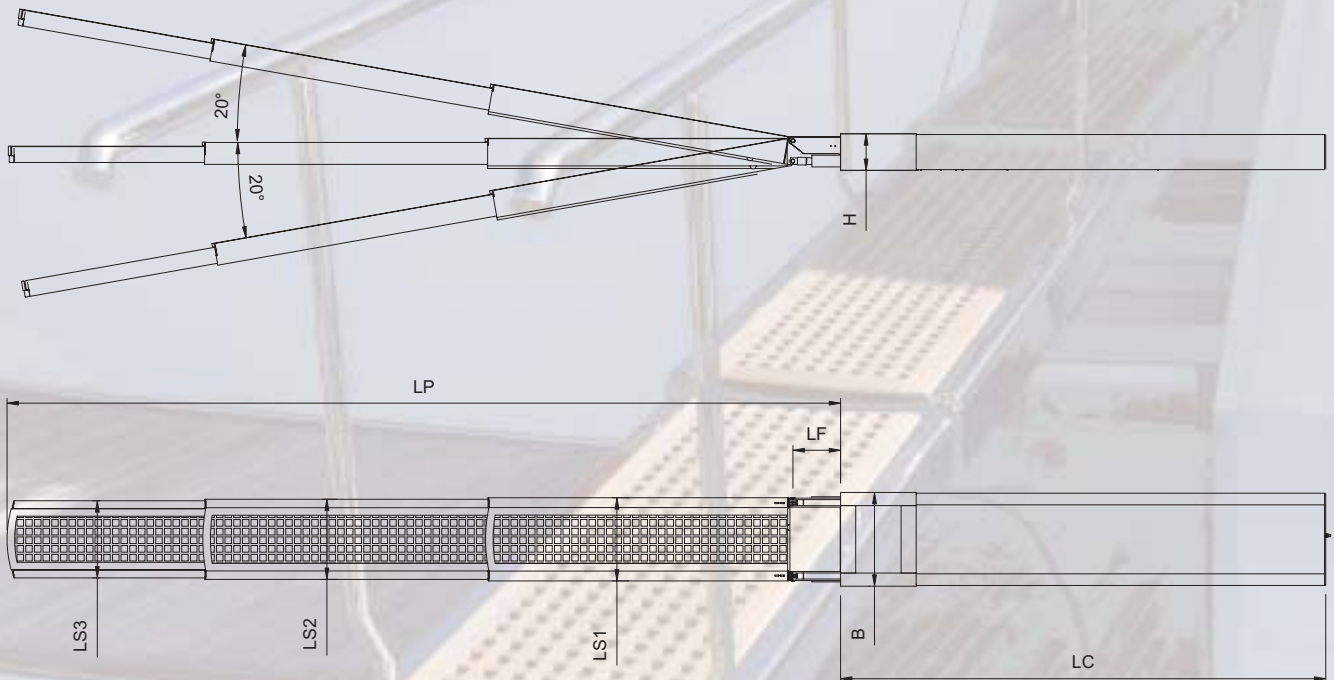
Gangway, model "Gemini Special", built in polished stainless steel, contained in a stainless steel box as supporting structure. It is planed for large size boots, built from a minim lenght of 5000 mm. and it allows the raising of static loads up to 200 Kg. on its top. "Gemini Special" gangway is furnished with a double row of manual emergency device, electronic box, 2 remote controls and 1 manual control.

On require equipped with optical fibres.





SPECIFICHE TECNICHE TECHNICAL SPECIFICATIONS							
LP	LS1	LS2	LS3	LF	LC	H	B
MISURE A RICHIESTA CUSTOMIZED MEASURES							



24GE

Passerella GEMINI ESTERNA

Passerella esterna sfilabile mod. "Gemini" a due o tre sfili, completamente idraulica, costruita in acciaio inox con carabottino in teak completa di una fila di candelieri manuali, centralina idraulica, centralina elettronica, due telecomandi e un comando manuale. A richiesta può essere personalizzata e adattata alle esigenze dell'imbarcazione, può essere inoltre fornita con fibre ottiche.

EXTERNAL GEMINI

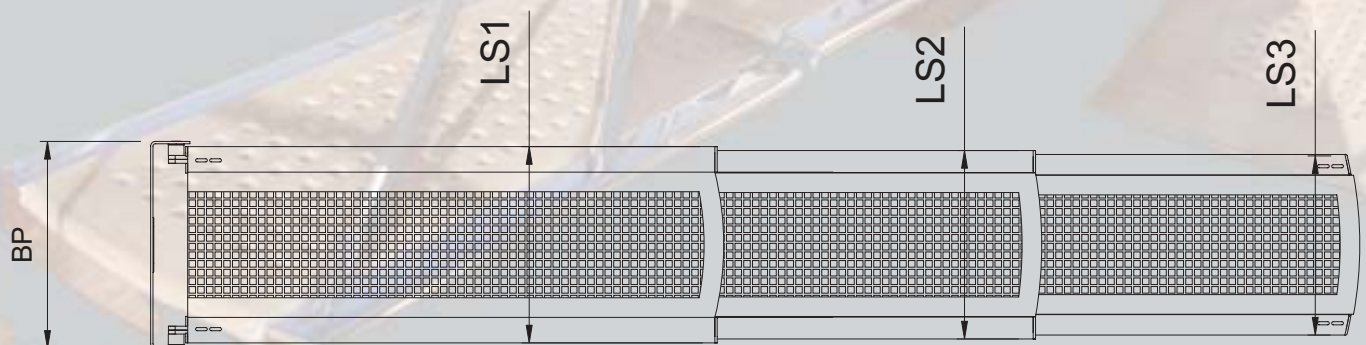
External telescopic gangway in two or three sides mod. "Gemini", full hydraulic, built in stainless steel with staircarpet in teak. Complete of a manual stanchions line, hydraulic and electronic central system, two remote controls, one manual control.

On request it's possible to customize the gangway to adapted it to the characteristics of the boat and it is also possible to equippe it with optical fibres





SPECIFICHE TECNICHE TECHNICAL SPECIFICATIONS					
LP	LPF	LS3	LS2	LS1	BP
MISURE A RICHIESTA CUSTOMIZED MEASURES					



26ES2

Passerella SCORPION 2 Sfilì

Passerella a due sfilì completamente idraulica, costruita in acciaio inox con carabottino in teak e candelieri abbattibili automaticamente. Viene fornita completa di centralina idraulica 12/24V centralina elettronica con 1 telecomando ed 1 comando manuale. A richiesta può essere fornita con fibre ottiche e carrello scorrevole portagommone.

Misure: 2.00-2.30 / 2.60-3.00

SCORPION 2 SIDES

Gangway full hydraulic built in stainless steel in 2 sides with staircarpet in teak and with automatic stanchions. Complete of hydraulic pump, electronic central system, and remote control. On request equipped with optical fibres and sliding trolley for tender.

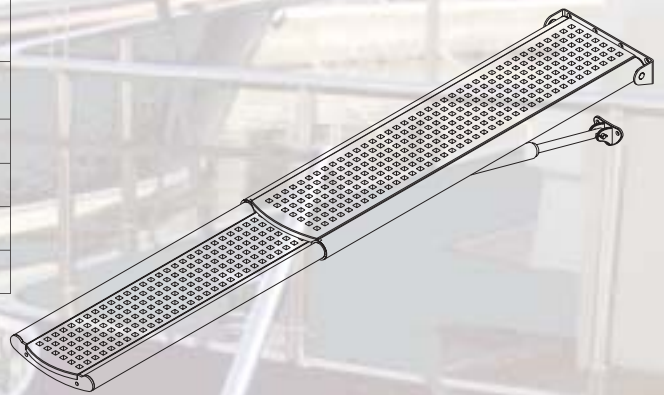
Measures: 2.00-2.30 / 2.60-3.00



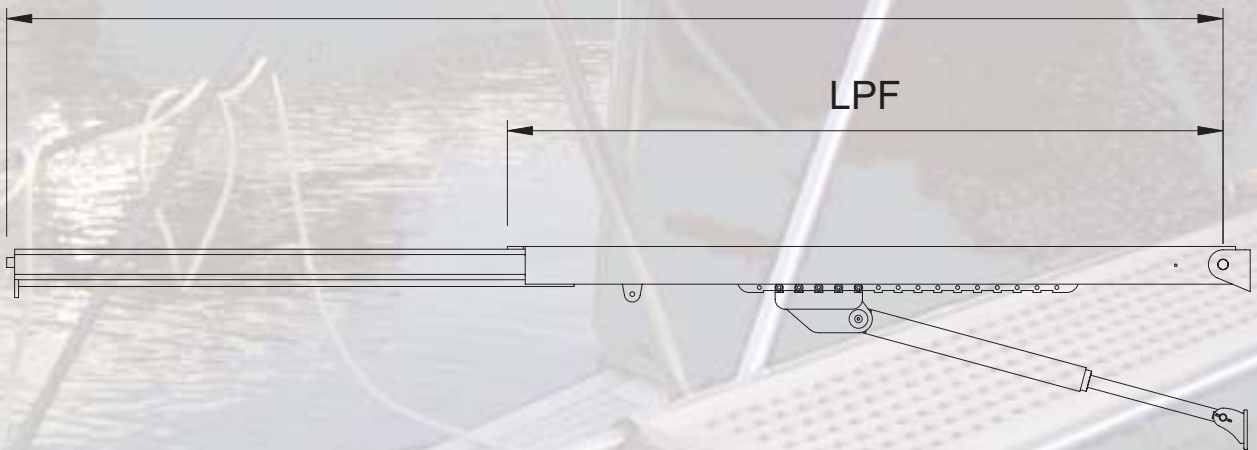


**SPECIFICHE TECNICHE
TECHNICAL SPECIFICATIONS**

LP	LPF	LS1	LS2	BP
2000	1115	380	400	440
2300	1400	380	400	440
2600	1550	430	450	490
3000	1700	430	450	490



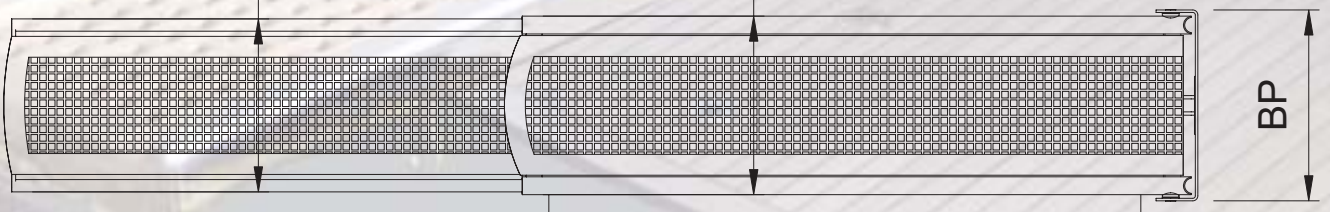
LP



LS2

LS1

BP



26ES3

Passerella SCORPION 3 Sfilì

Passerella sfilabile completamente idraulica, costruita in acciaio inox con carabottini in teak e candelieri abbattibili automaticamente. Viene fornita di centralina idraulica (12/24V), centralina elettronica con un telecomando ed un comando manuale. A richiesta può essere fornita di fibre ottiche.

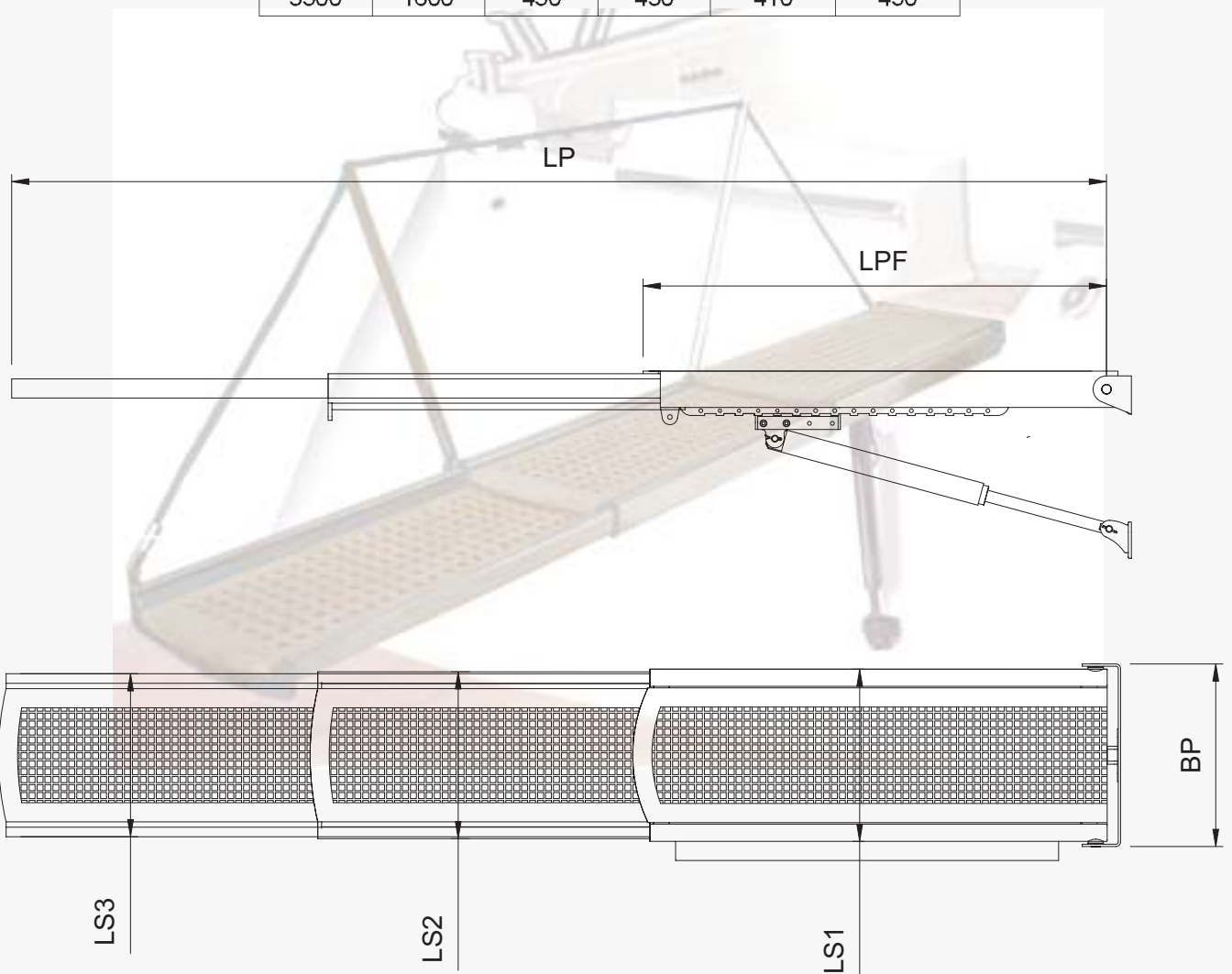
SCORPION 3 SIDES

Gangway full hydraulic, built in stainless steel in three sides with staircarpet in teak and automatic stanchions. Complete of hydraulic pump (12/24V) electronic central system, 1 remote control and 1 manual control. On request equipped with optical fibres.





SPECIFICHE TECNICHE TECHNICAL SPECIFICATIONS					
LP	LPF	LS1	LS2	LS3	BP
2500	1100	450	430	410	490
3000	1300	450	430	410	490
3500	1600	450	430	410	490



26ES2R

Passerella SCORPION GIREVOLE 2 Sfili

Passerella girevole di nuova concezione a due sfili mod. "Scorpion", completamente idraulica, realizzata in acciaio inox con carabottini in teak e candelieri abbattibili automaticamente. Notevole pregio è il ridottissimo ingombro sotto-coperta che fa di questa passerella un'innovazione tecnologica. La passerella viene fornita di centralina oleodinamica (12/24V), centralina elettronica con un telecomando ed un comando manuale.

Optionals: carrello scorrevole e fibre ottiche.

REVOLVING SCORPION 2 SIDES

Revolvig gangway of new conception in two sides mod. "Scorpion", full hydraulic built in stainless steel with staircarpet in teak and automatic stanchions.

Noticeable merit is the very reduced obstruction under-deck. The gangway is complete of hydraulic pump (12/24V), electronic central system, one remote control and one manual control.

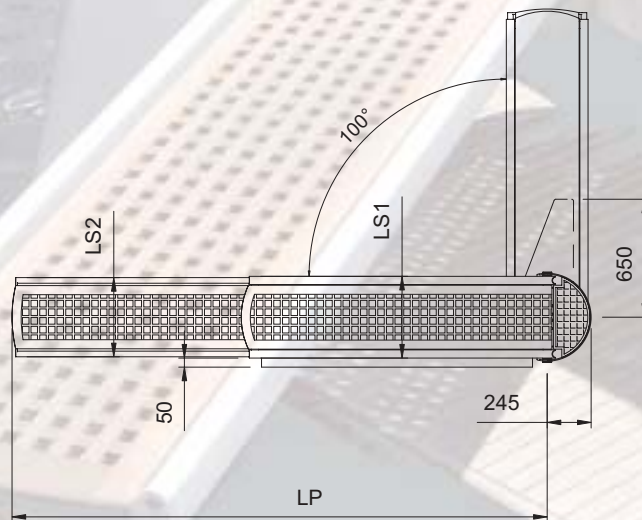
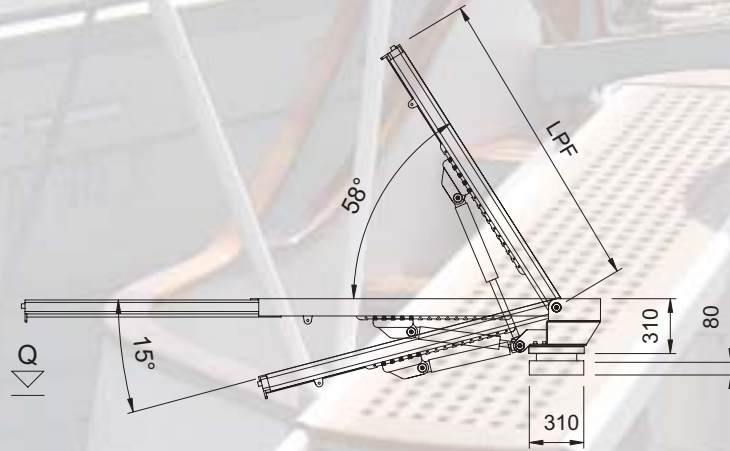
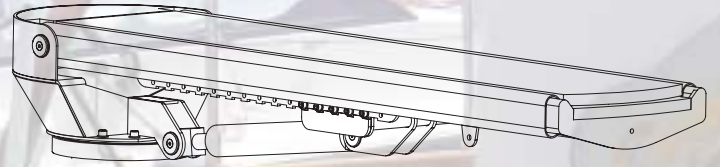
Optionals: sliding trolley and optical fibres.





**SPECIFICHE TECNICHE
TECHNICAL SPECIFICATIONS**

LP	LPF	LS2	LS1	PORTATA MAX MAX LOAD [Kg]
2300	1380	380	400	250
2700	1570	380	400	250
3000	1700	430	450	200



26ES3R

Passerella SCORPION GIREVOLE 3 Sfili

Passerella girevole di nuova concezione a tre sfili mod. "Scorpion", completamente idraulica, realizzata in acciaio inox con carabottini in teak e candelieri abbattibili automaticamente. Notevole pregio è il ridottissimo ingombro sotto-coperta che fa di questa passerella un'innovazione tecnologica. La passerella viene fornita di centralina oleodinamica (12/24V), centralina elettronica con un telecomando ed un comando manuale.

Optionals: carrello scorrevole e fibre ottiche.

REVOLVING SCORPION 3 SIDES

Revolvig gangway of new conception in three sides mod. "Scorpion", full hydraulic built in stainless steel with staircarpet in teak and automatic stanchions.

Noticeable merit is the very reduced obstruction under-deck.

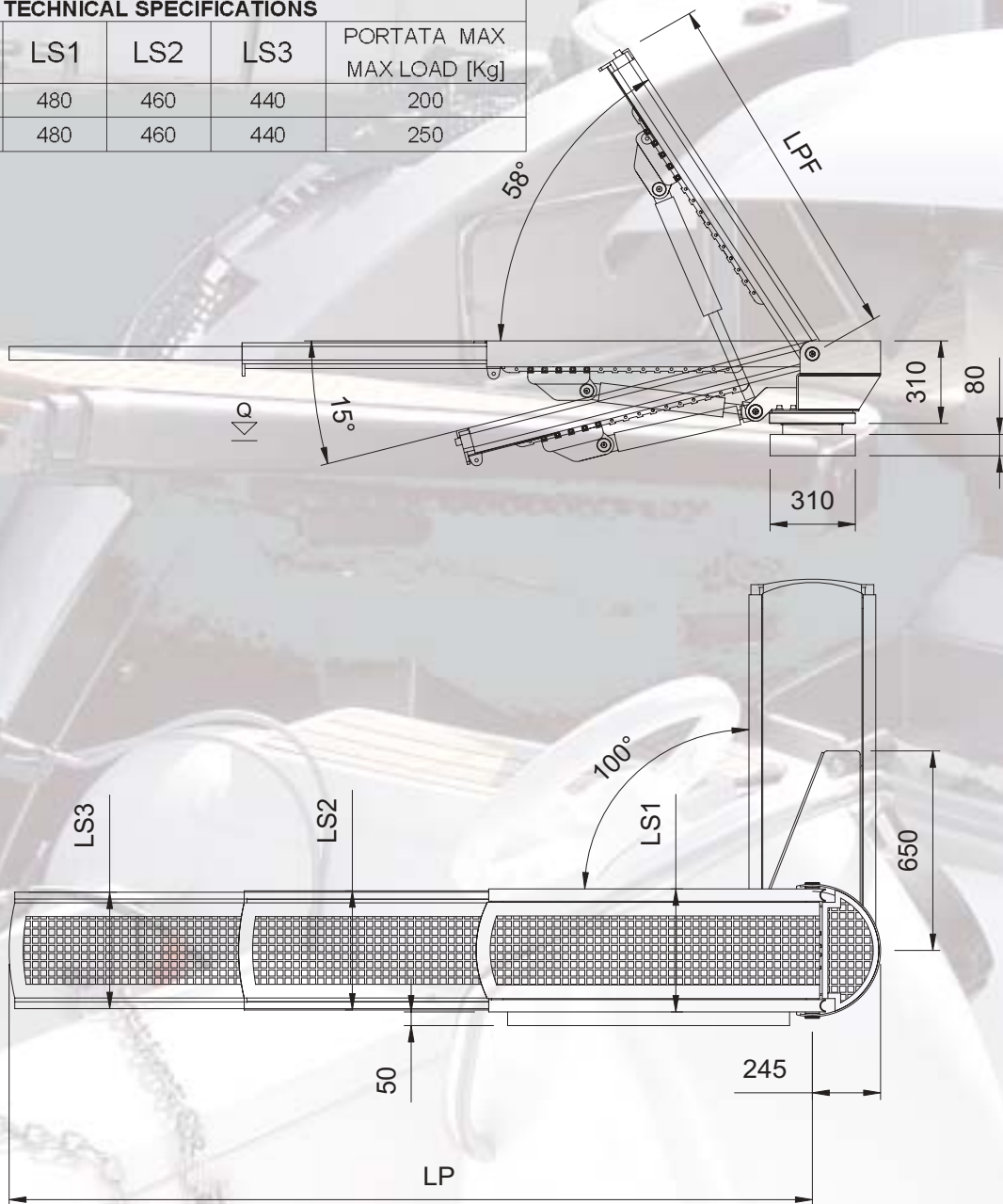
The gangway is complete of hydraulic pump(12/24V.), electronic central system, one remote control and one manual control.

Optionals: sliding trolley and optical fibres.





SPECIFICHE TECNICHE TECHNICAL SPECIFICATIONS					
LP	LPF	LS1	LS2	LS3	PORTATA MAX MAX LOAD [Kg]
3000	1320	480	460	440	200
3500	1600	480	460	440	250



26SC2

Passerella SCORPION PLUS 2 Sfili

Passerella in cassa tipo "Scorpion" completamente idraulica, costruita in acciaio inox a due sfili con carabottini in teak. L'allineamento è automatico, come automatico è l'abbattimento dei candellieri. Viene fornita di centralina idraulica (12/24V), centralina elettronica con un telecomando ed un comando manuale. A richiesta può essere fornita di fibre ottiche.

SCORPION PLUS 2 SIDES

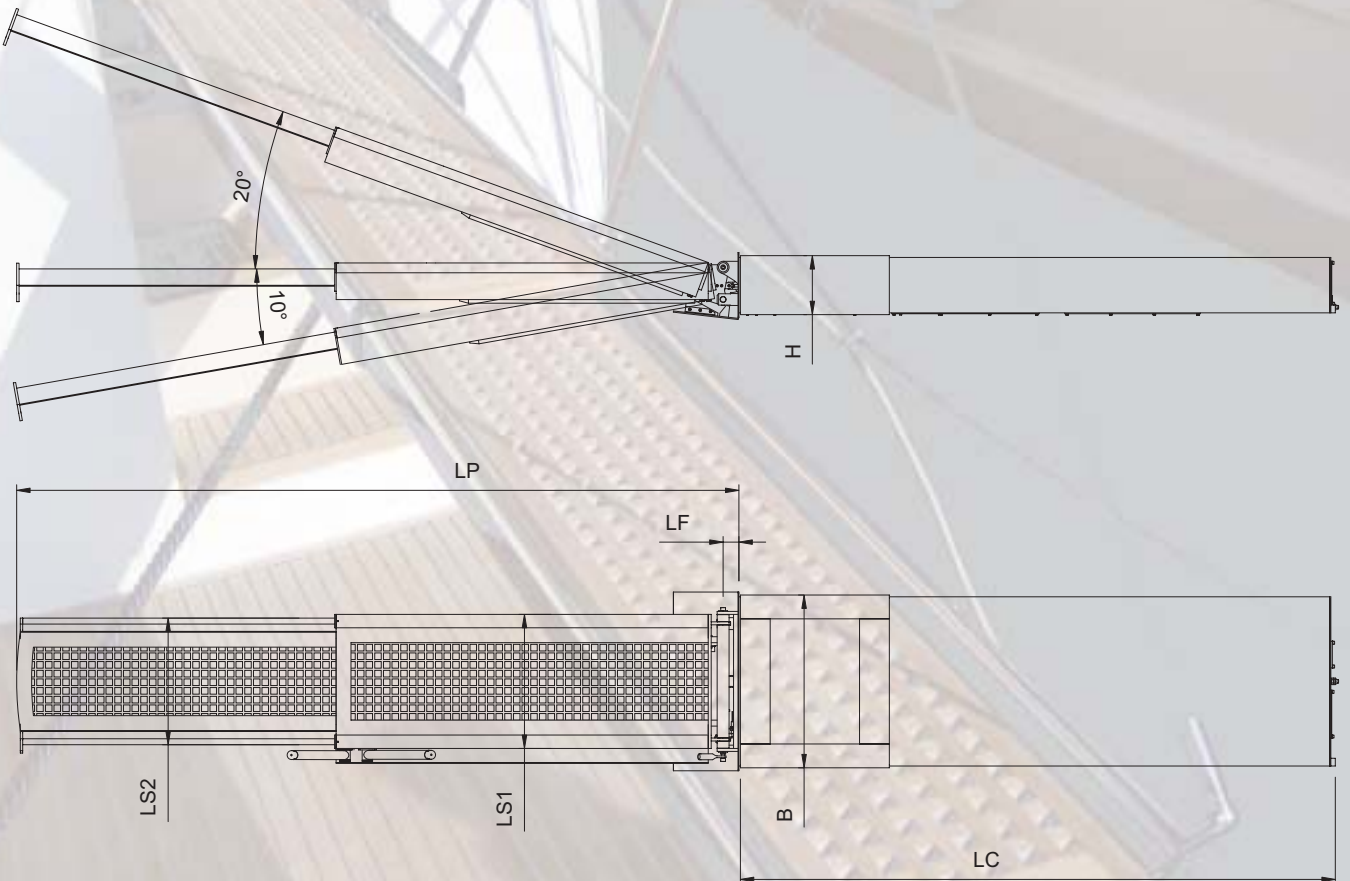
Gangway model "Scorpion" full hydraulic, built in stainless steel in two sides with staircarpet in teak. Contained in a stainless steel box. The alignment and the stanchions meaning are automatic. Complete of hydraulic and electronic central system (12/24V), a remote control and one manual control. On request equipped with optical fibres.





**SPECIFICHE TECNICHE
TECHNICAL SPECIFICATIONS**

LP	LS1	LS2	LC	LF	H	B	PESO WEIGHT [Kg]
2400	400	380	1800	100	200	LS1 + 130	160
3000	450	430	2200	100	200		190
3200	450	430	2450	100	200		200
3500	450	430	2600	100	200		240



Passerelle e scalette idrauliche Pt.2

*Hydraulic gangways
and ladders*

26SC3

Passerella SCORPION PLUS 3 Sfili

Passerella in cassa tipo "Scorpion" completamente idraulica, costruita in acciaio inox a tre sfilii con carabottini in teak. L'allineamento è automatico, come automatico è l'abbattimento dei candelieri. Viene fornita di centralina idraulica (12/24V), centralina elettronica con un telecomando ed un comando manuale. A richiesta può essere fornita di fibre ottiche.

SCORPION PLUS 3 SIDES

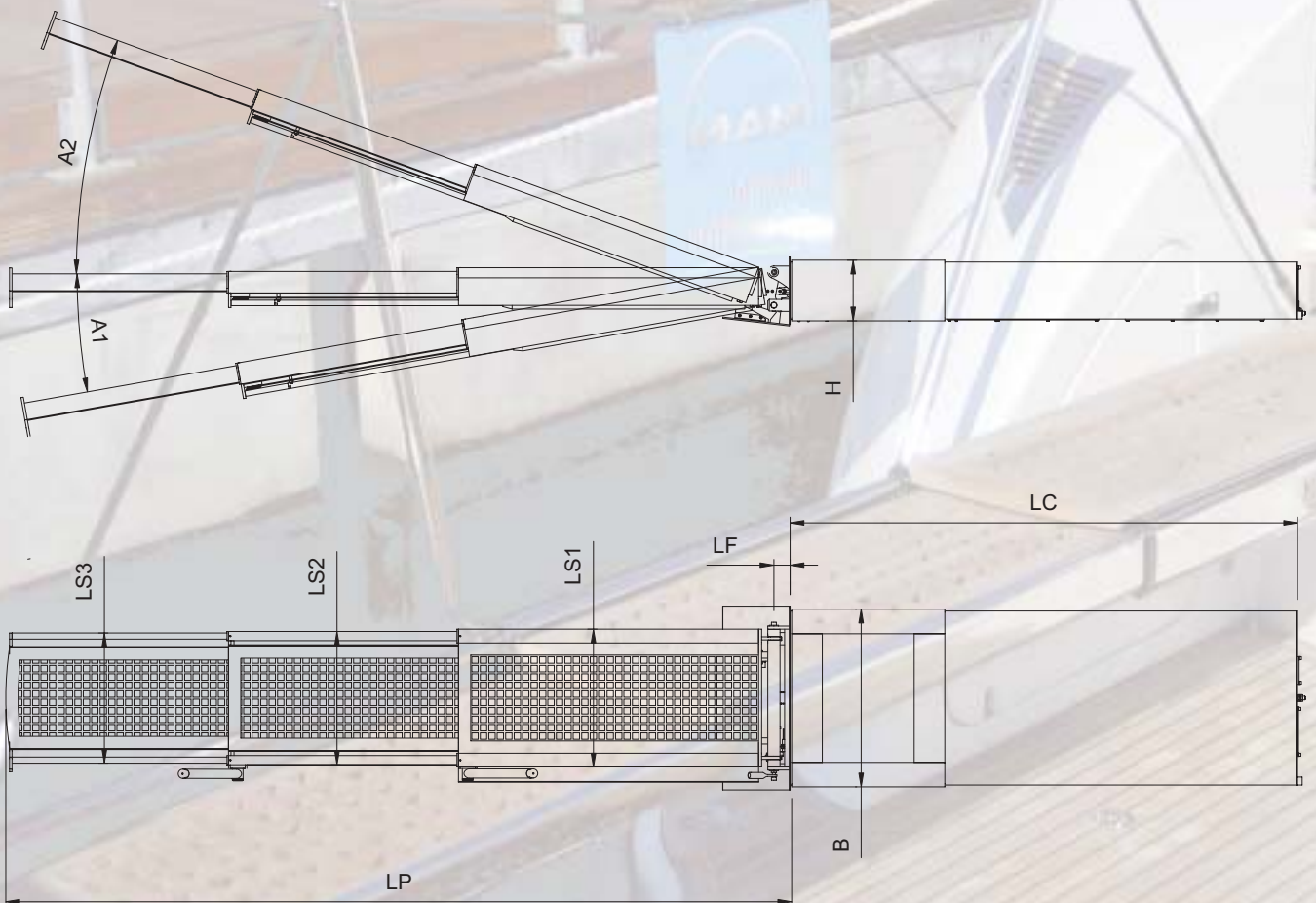
Gangway model "Scorpion" full hydraulic, built in stainless steel in three sides with staircarpet in teak. Contained in a stainless steel box. The alignment and the stanchions meaning are automatic. Complete of hydraulic and electronic central system (12/24V), a remote control and one manual control. On request equipped with optical fibres.





**SPECIFICHE TECNICHE
TECHNICAL SPECIFICATIONS**

LP	LS1	LS2	LS3	LC	LF	H	B	PESO WEIGHT [Kg]
2400	450	430	410	1500	100	200	LS + 130	160
2800	400	380	360	1700	100	200		180
3000	450	430	410	1800	100	200		190
3500	450	430	410	2000	100	200		210



27S2

Passerella TAURUS 2 Sfilì

Passerella di nuova concezione completamente idraulica, costruita in acciaio inox con carabottini in teak e candelieri abbattibili automaticamente. Grazie ad un generoso dimensionamento delle parti meccaniche ed all'adozione di particolari accorgimenti tecnici, consente il sollevamento di carichi fino a 350 kg. Un apposito carrello posto nella parte inferiore, permette la traslazione del gancio di sollevamento consentendo un'agevole movimentazione del carico. La passerella viene fornita di centralina oleodinamica (12/24V.), centralina elettronica con un telecomando ed un comando manuale. A richiesta può essere fornita con fibre ottiche.

TAURUS 2 SIDES

Gangway of new conception full hydraulic, built in stainless steel. Finished with staircarpet in teak and automatic stanchions meaning. The stiffener of mechanic parts and clever technical devices consent the lifting up to 350 kg. A special sliding trolley, placed under the gangway, allows an easy displacement of charge.

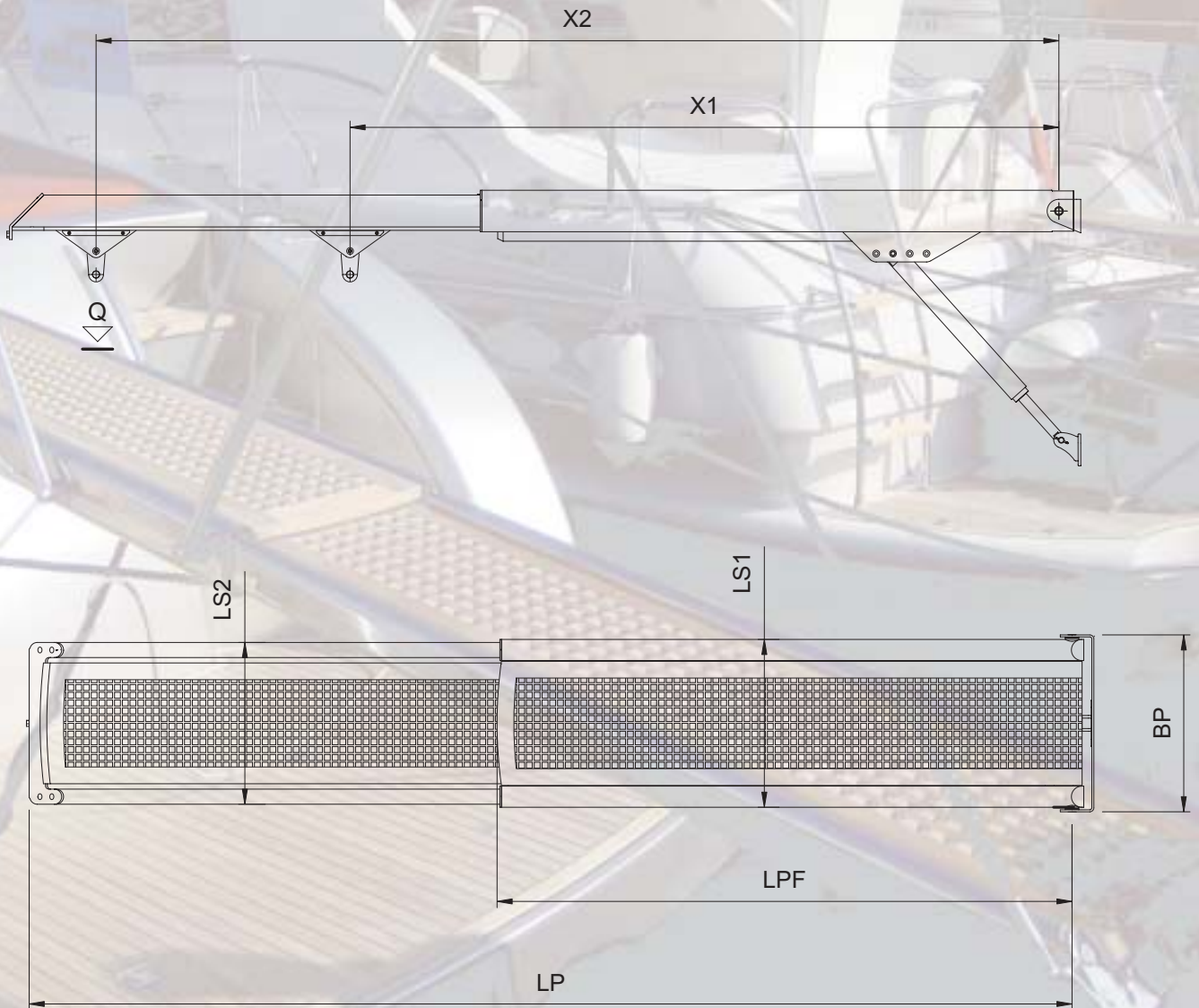
Complete of oildynamic pump and electronic central system (12/24V.), a remote control and one manual control.

On request equipped with optical fibres.





SPECIFICHE TECNICHE TECHNICAL SPECIFICATIONS							
LP	LPF	LS1	LS2	BP	X2	X1	PORTATA MAX MAX LOAD [Kg]
3000	1780	500	480	540	2900	1020	350
3700	2145	500	480	540	3600	1385	350



27S2R

Passerella TAURUS GIREVOLE 2 Sfilì

La passerella può essere dotata in fase d'ordine di una torretta rotante azionata oleodinamicamente. La torretta è realizzata interamente in acciaio inox e dotata di carabottini in teak. Le parti di scorrimento sono realizzate in materiale antifrizione. Il controllo della rotazione viene gestito dalla centralina elettronica e azionato con un telecomando ed un comando manuale. A richiesta può essere fornita con fibre ottiche.

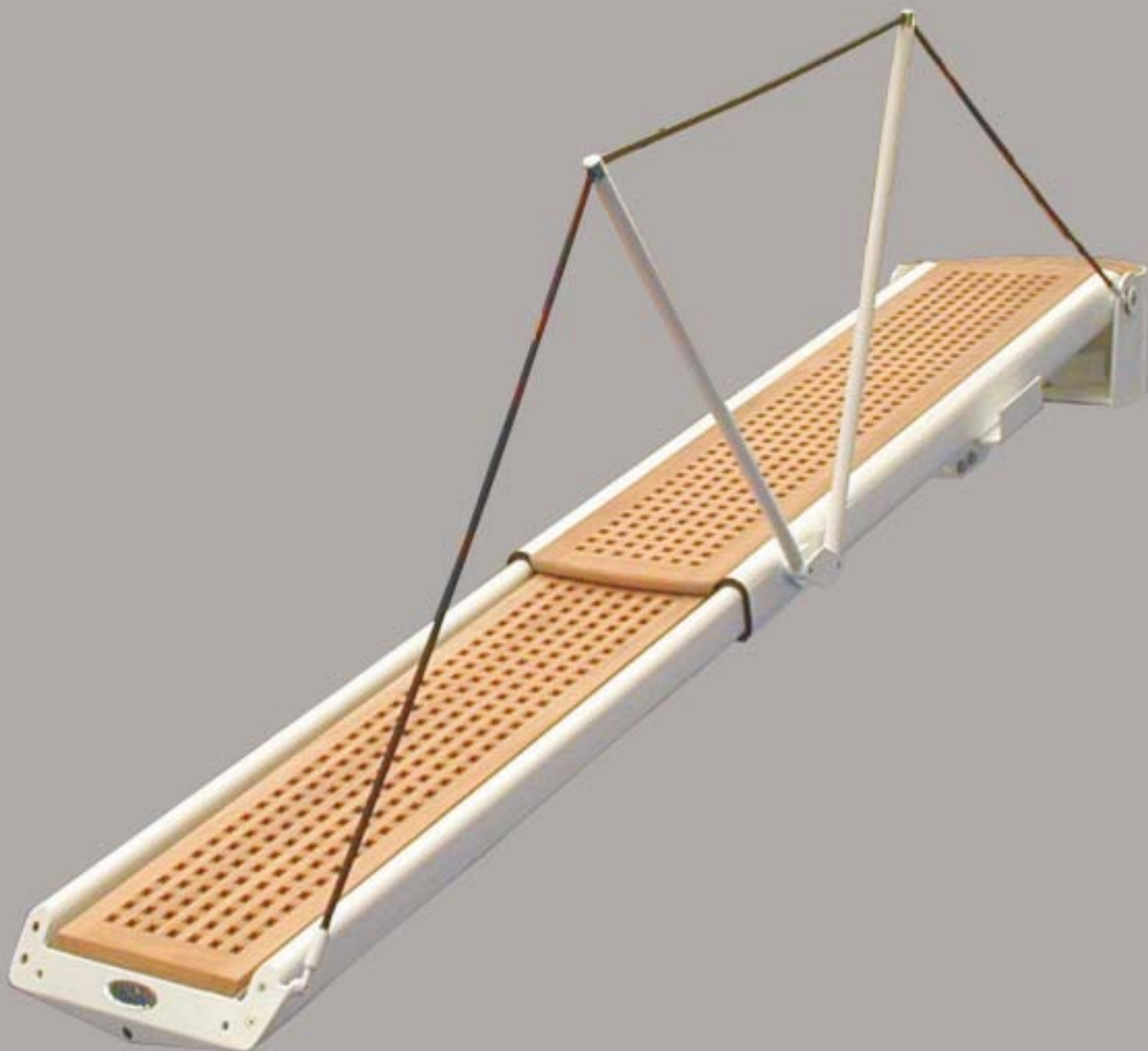
REVOLVING TAURUS 2 SIDES

Gangway with an hydraulic revolving system.

During the order stage, it's possible to endow the gangway with a revolving turret driven by an oleodynamic system. The turret is built fully in stainless steel and finished with staircarpet in teak.

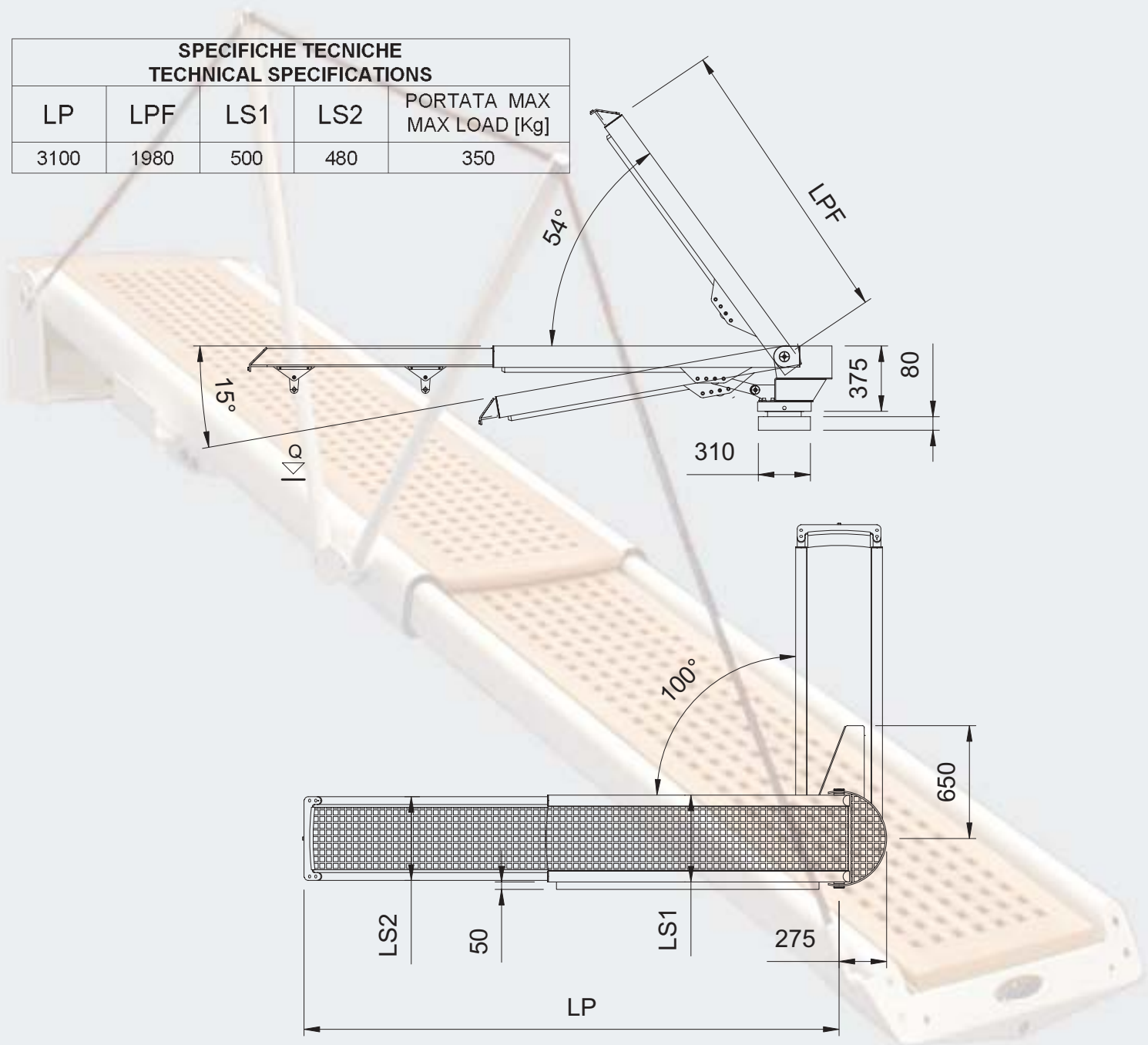
The gangway is complete of hydraulic pump (12/24V), electronic central system, two remote controls and one manual control.

On request equipped with optical fibres





SPECIFICHE TECNICHE TECHNICAL SPECIFICATIONS				
LP	LPF	LS1	LS2	PORTATA MAX MAX LOAD [Kg]
3100	1980	500	480	350



27SC2

Passerella TAURUS PLUS 2 Sfilì

Passerella con travi portanti a sezione ovale a due stadi rientrante in cassa autoportante. La passerella, completamente idraulica, è costruita in acciaio inox con carabottini in teak e candelieri manuali ad innesto rapido.

Grazie all'adozione di un profilo ovale di sezione maggiorata ed ad un'accurata progettazione, questa passerella estende lo styling leggero ed elegante, che da anni contraddistingue la serie Scorpion, ad una nuova serie di maggiori dimensioni e lunghezze.

Dotazioni standard: la passerella è fornita di centralina oleodinamica, centralina elettronica con telecomando e comando manuale. La centralina elettronica è programmata per consentire una completa automazione e controllo delle varie fasi di movimentazione. A richiesta può essere fornita con fibre ottiche.

TAURUS PLUS 2 SIDES

Gangway with oval section supporting beams in two sides, re-entering in an auto-supporting box. It is a fully hydraulic gangway, built in stainless steel, with staircarpet in teak and manual stanchions quick coupling.

Thanks to an oval increased section and a careful planning, Taurus plus gangway joins the elegant styling to bigger dimension and lengths.

Standard equipments: Taurus Plus gangway is furnished with hydraulic pump, electronic box and a manual control. The electronic box is programmed for a complete automation and control of all movements.

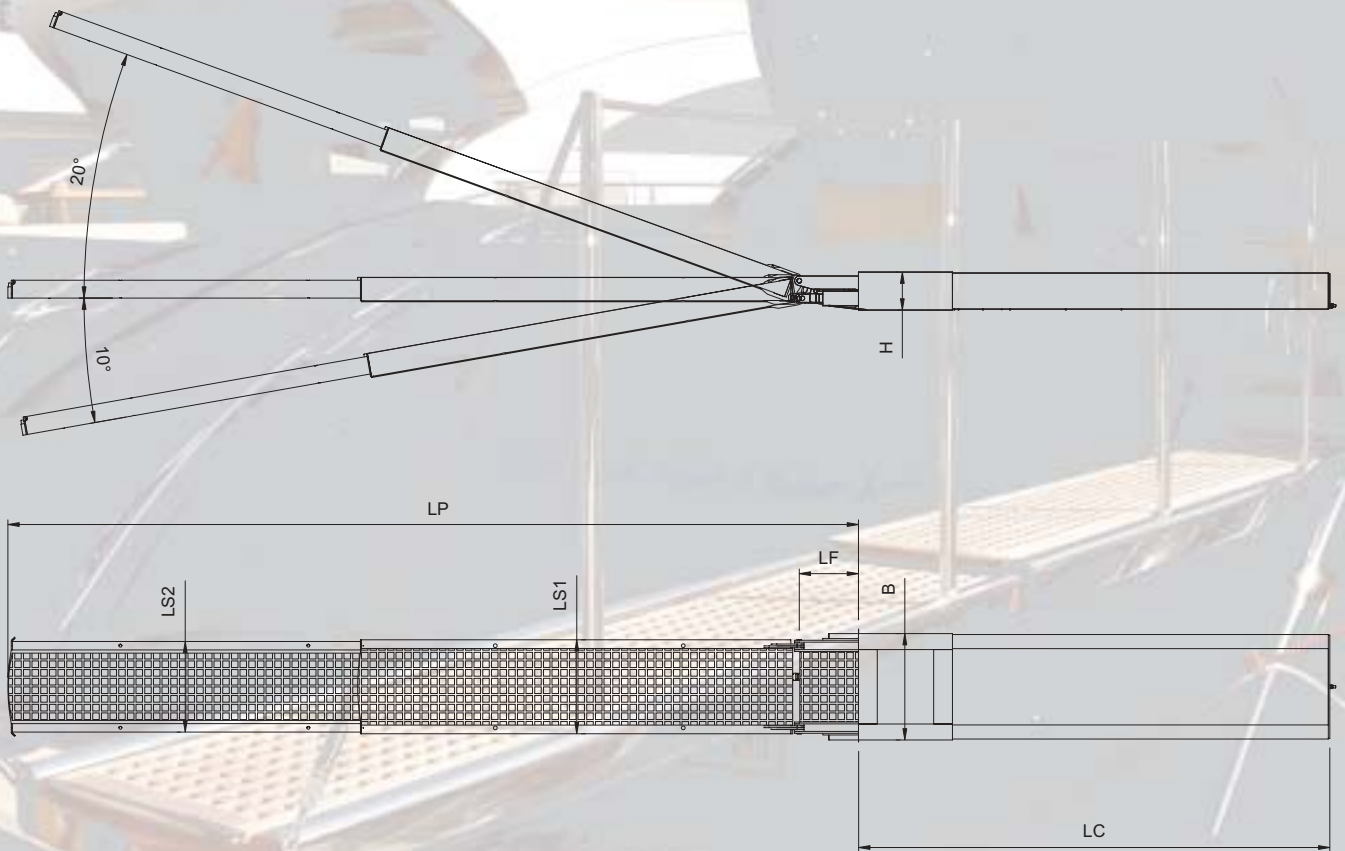
On request equipped with optical fibres.





**SPECIFICHE TECNICHE
TECHNICAL SPECIFICATIONS**

LP	LS2	LS1	LF	LC	H	B
4500	480	500	300	3000	200	LS1 + 70
5100	550	530	300	3460	200	
5500	500	480	300	3700	200	



28SC2

Passerella ORION 2 Sfili

Passerella-gruetta di grandi dimensioni a due stadi rientrante in cassa autoportante. La passerella, completamente idraulica è costruita in acciaio inox con carabottini in teak e candelieri abbattibili automaticamente.

Grazie ad un generoso dimensionamento delle parti meccaniche ed all'adozione di particolari accorgimenti tecnici questa passerella consente il sollevamento e la movimentazione di carichi fino a 700 kg.

Un apposito verricello idraulico posto nella parte inferiore permette la traslazione verticale del gancio di sollevamento consentendo un'agevole movimentazione del carico.

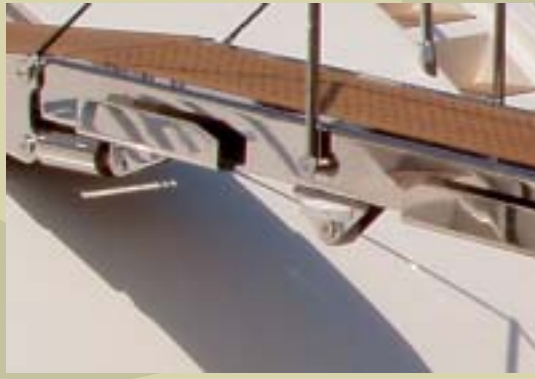
Dotazioni standard: la passerella è fornita di centralina oleodinamica, centralina elettronica con telecomando e comando manuale. La centralina elettronica è programmata per consentire una completa automazione e controllo delle varie fasi di movimentazione. A richiesta può essere fornita con fibra ottica.

ORION 2 SIDES

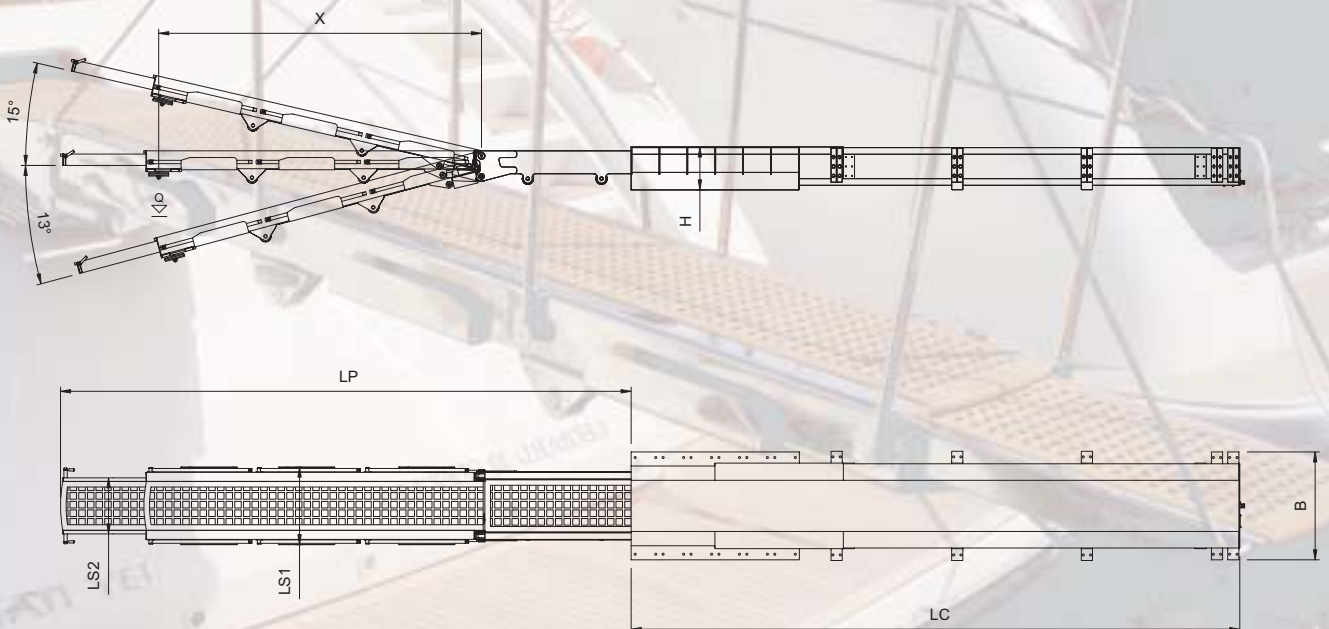
Large sizes gangway-davit in two sides re-entering in an auto-supporting box. It is fully hydraulic, built in stainless steel with staircarpet in teak and automatic stanchions. It consents lifting and movement of loads up to 700 kg. An hydraulic windlass consents vertical translation of the lifting hook for an easy movement of the load.

Standard equipments: Orion gangway is furnished with hydraulic pump, electronic box with a manual control and a remote control. The electronic box is programmed for a complete automation and control of all movements. On request equipped with optical fibres.





SPECIFICHE TECNICHE TECHNICAL SPECIFICATIONS							
LP	LS1	LS2	LC	H	B	X	PORTATA MAX MAX LOAD [Kg]
5100	700	500	5450	365	930	4300	700



28SC3

Passerella ORION 3 Sfilì

Passerella-gruette di grandi dimensioni a tre stadi rientrante in cassa autoportante . la passerella, completamente idraulica è costruita in acciaio inox con carabottini in teak e candelieri manuali. Grazie ad un generoso dimensionamento delle parti meccaniche ed all'adozione di particolari accorgimenti tecnici questa passerella consente il sollevamento e la movimentazione di carichi fino a 350 kg.

Dotazioni standard: la passerella è fornita di centralina oleodinamica, centralina elettronica con telecomando e comando manuale. La centralina elettronica è programmata per consentire una completa automazione e controllo delle varie fasi di movimentazione. A richiesta può essere fornita con fibra ottica.

ORION 3 SIDES

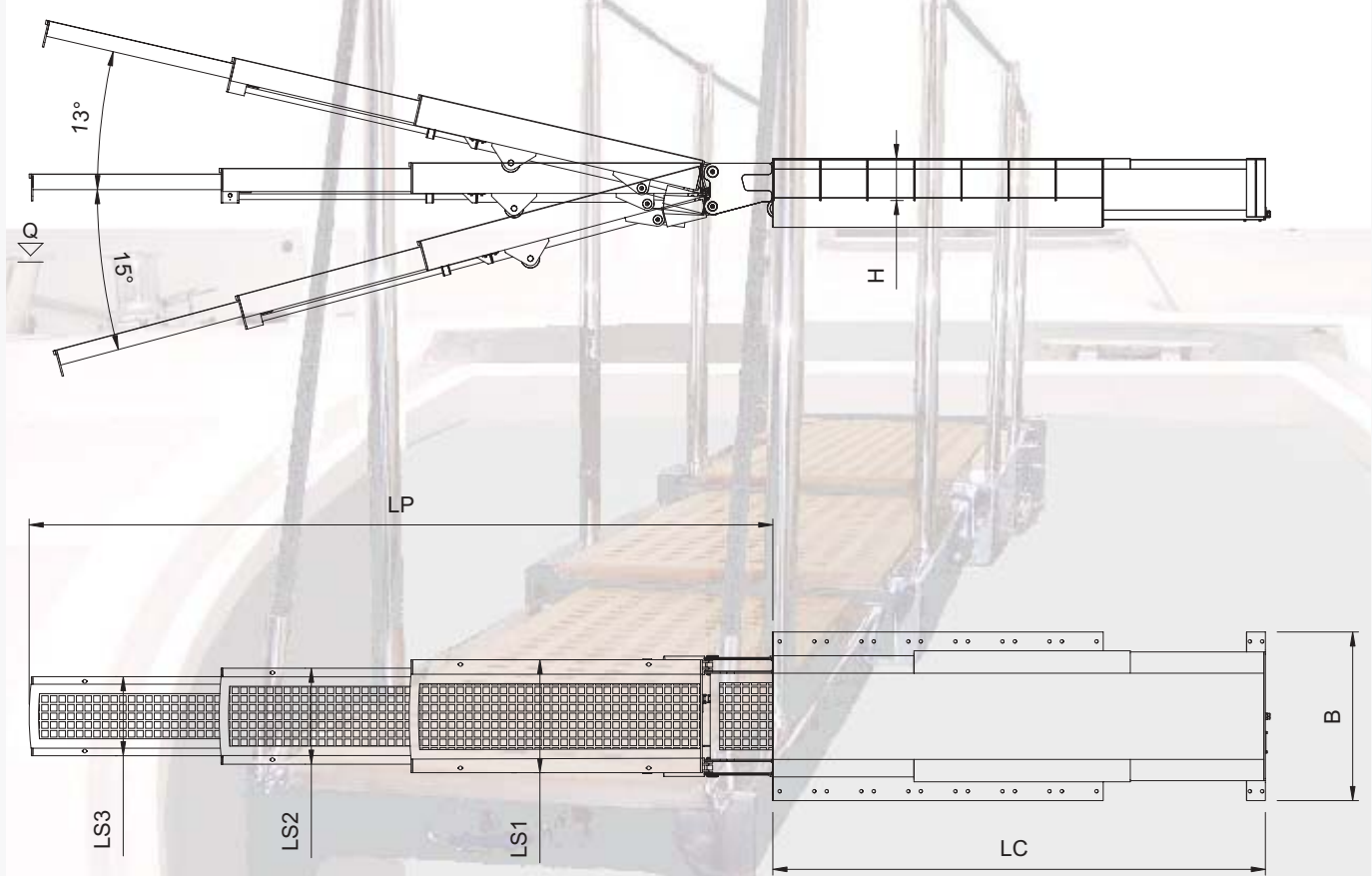
Large sizes gangway-davit in three sides re-entering in an auto-supporting box with very contained length. It is fully hydraulic, built in stainless steel with staircarpet in teak and automatic stanchions. It consents lifting and movement of loads up to 350 kg.

Standard equipments: Orion gangway is furnished with hydraulic pump, electronic box with a manual control and a remote control. The electronic box is programmed for a complete automation and control of all movements. On request equipped with optical fibres.





SPECIFICHE TECNICHE TECHNICAL SPECIFICATIONS								
LP	LS1	LS2	LS3	LC	H	B	X	PORTATA MAX MAX LOAD [Kg]
4000	600	510	420	2620	365	895	4300	350



42P

Passerella AQUARIUS 2 Sfili

Passerella a due sfili completamente idraulica, costruita in acciaio inox con carabottino in teak e candelieri abbattibili automaticamente. Viene fornita di centralina idraulica (12/24V), centralina elettronica con un telecomando ed un comando manuale. A richiesta può essere fornita con fibre ottiche.

Particolarità: il suo peso complessivo è di 45 kg e può sollevare fino a 210 kg.

AQUARIUS 2 SIDES

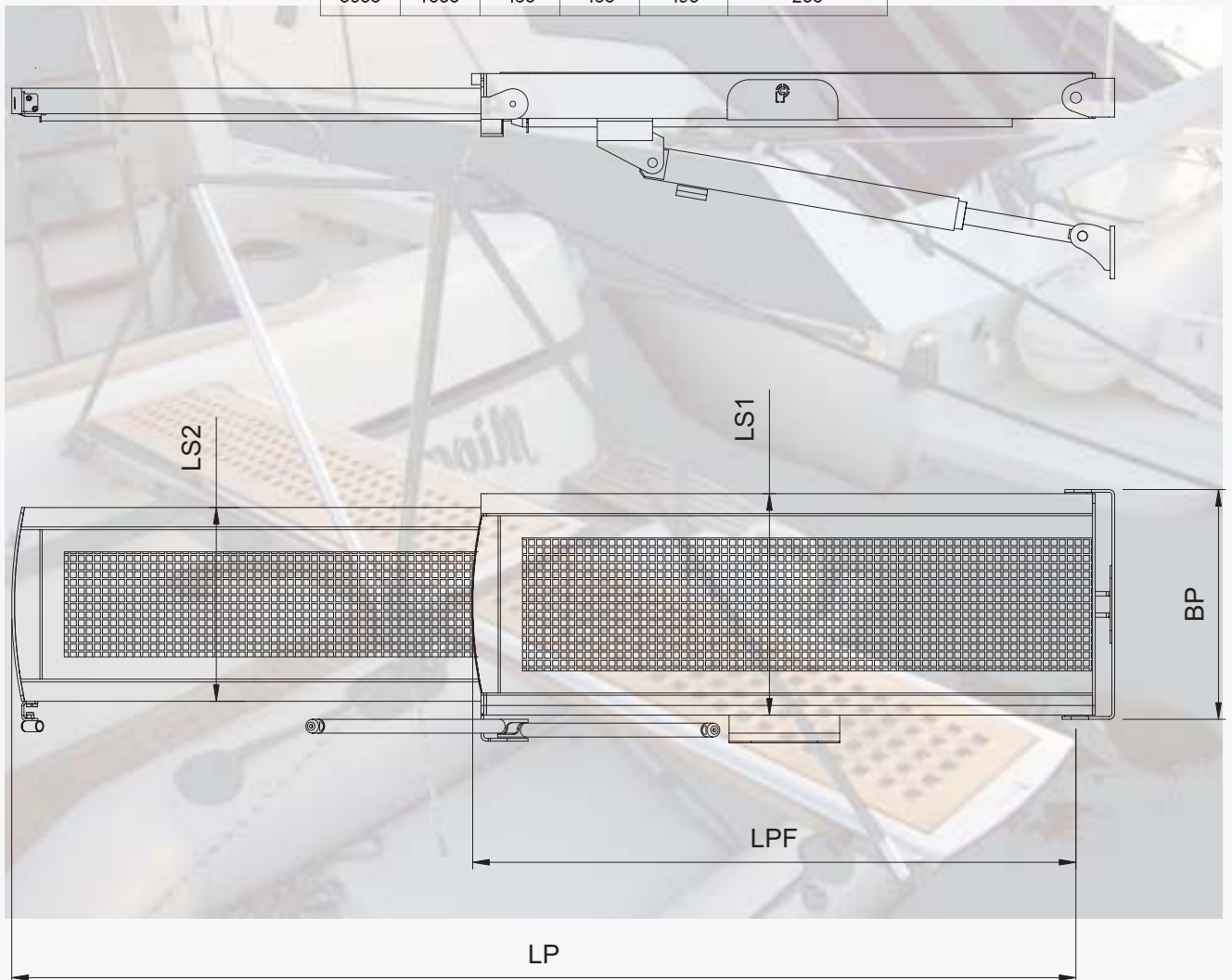
Fully hydraulic gangway in two sided, built in stainless steel with staircarpet in teak and with automatic stanchions. Complete of hydraulic and electronic central system, 1 remote control and 1 manual control. On request equipped with optical fibres.

Details: its total weight is 45kg and it consents the lifting up to 210 kg.





SPECIFICHE TECNICHE TECHNICAL SPECIFICATIONS					
LP	LPF	LS1	LS2	BP	PORTATA MAX MAX LOAD [Kg]
2000	1200	400	380	440	200
2300	1380	400	380	440	200
2600	1600	450	430	490	200
3000	1800	450	430	490	200



48P Passerella GEMINI SPECIAL

Nuovo modello di passerella espressamente progettato per grandi imbarcazioni.

Nel rispetto della nostra consolidata tradizione "Gemini Special" è interamente realizzata in acciaio inox ed il carabottino è in teak. La sua maggior peculiarità consiste nella presenza di un carrello in acciaio che scorre su un sistema di ruote movimentato da una trasmissione a cinghia azionata a sua volta da un motore oleodinamico. Questo sistema conferisce rigidità e silenziosità e consente di azzerare le attività di manutenzione della passerella. Inoltre di notevole interesse è il fatto che il carrello preveda uno scalino a movimentazione idraulica che facilita l'accesso in coperta.

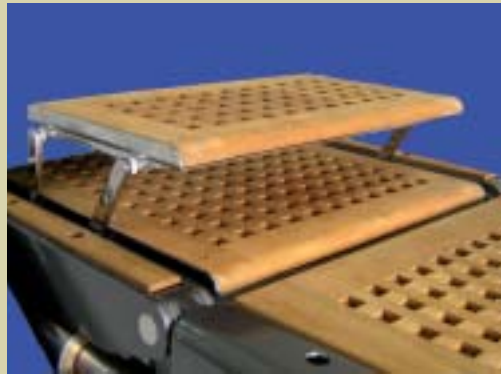
Accessori disponibili: illuminazione notturna del camminamento con fibre ottiche; sensori di inibizione del movimento di sfilo per il secondo elemento telescopico e del rientro in automatico della passerella se corredata di candelieri; possibilità di collegamenti per la chiamata dell'equipaggio.

GANGWAY "GEMINI SPECIAL" - A VERY "SPECIAL" GANGWAY

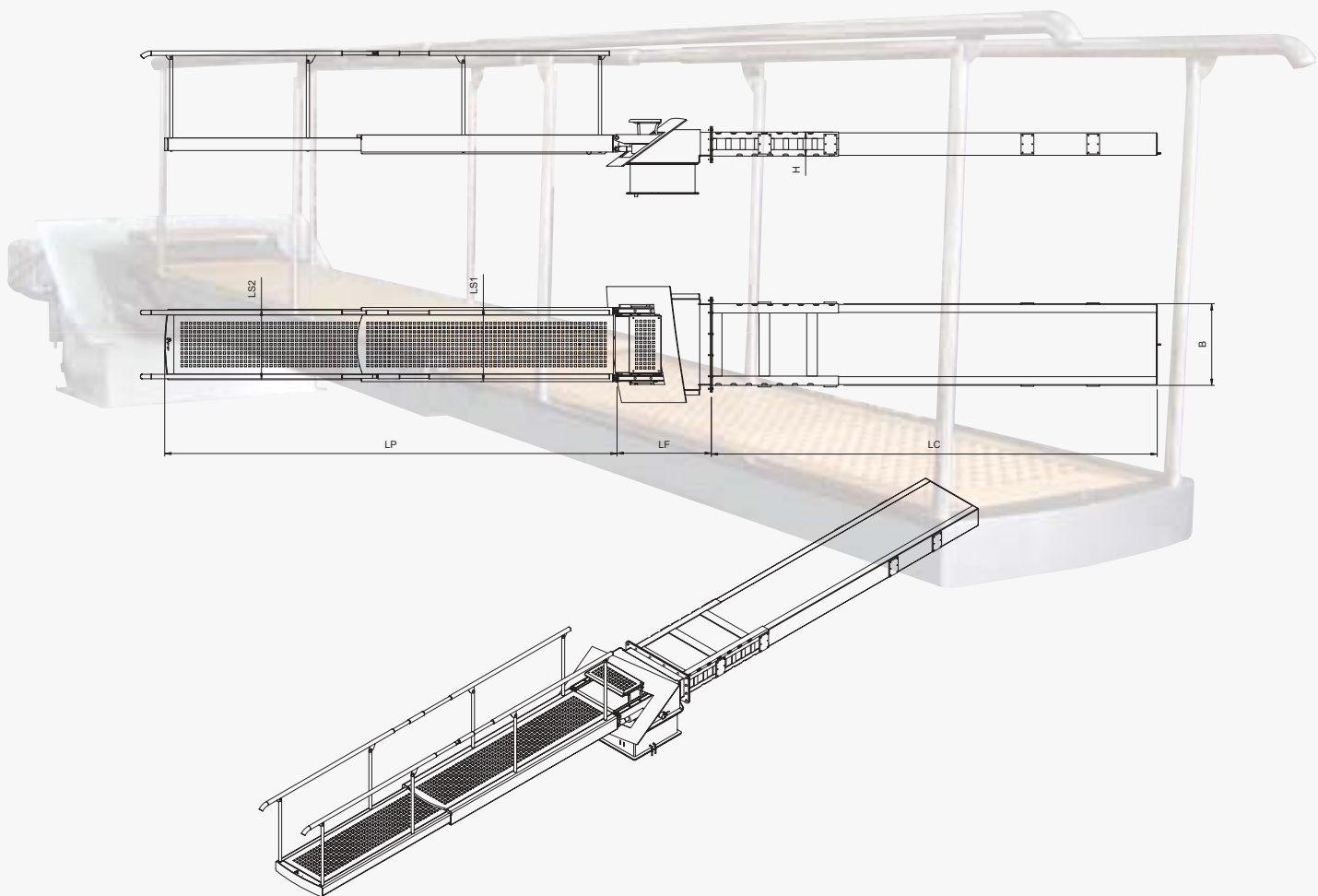
New model of gangway expressly thought for big boats. As to respect the consolidated tradition of the firma, "Gemini Special" is built with the best materials, as teak for the staircarpet and stainless steel for the entire structure. His most important peculiarity consists in a stainless steel trolley sliding on a gears system that works thanks to a belt drive actuated by an oil-dynamic engine; this system confers absolute stiffness, it results extremely silent, and reduces at least the maintenance activities. Besides, and it is really notable, the trolley forecasts an hydraulic step to ease the accessibility on board.

Special fittings: optical fibres for nightly lighting of the staircarpet; inhibition microswitches that hinder the movement of the telescopic parts and the automatic re-enter of the gangway when there are stanchions.





SPECIFICHE TECNICHE TECHNICAL SPECIFICATIONS						
LP	LS1	LS2	LF	LC	H	B
MISURE A RICHIESTA CUSTOMIZED MEASURES						



38SB1

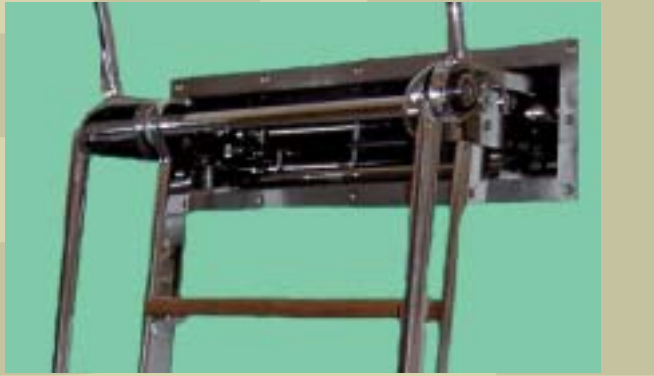
SCALETTA DA BAGNO

Scaletta da bagno idraulica realizzata in acciaio inox con scalini in teak. Contenuta in una cassa in acciaio inox e completa di un candeliere automatico. Possibilità di doppio candeliere e doppio corrimano in acciaio inox.

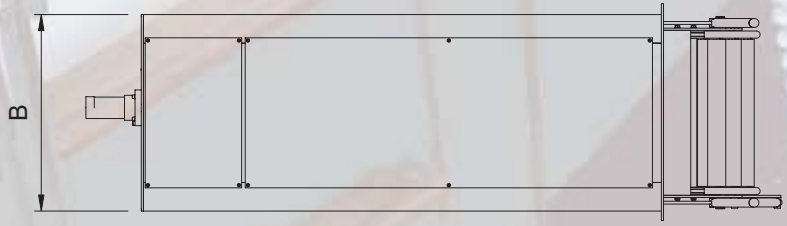
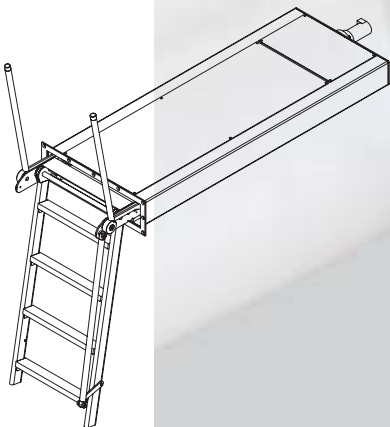
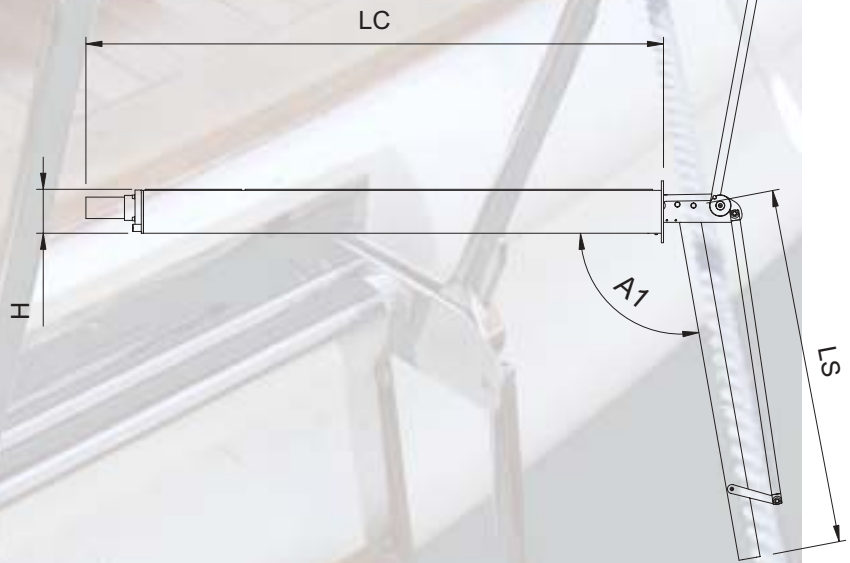
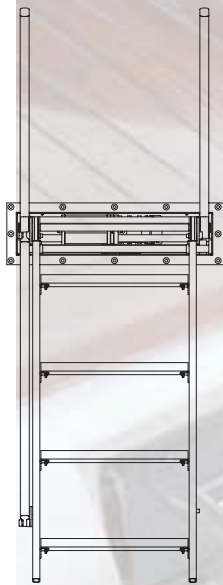
BATH LADDER

Bath ladder in stainless steel with steps in teak. Contained in a stainless steel box. The same article may be furnished with two automatic stanchions and double hand rail in stainless steel.





SPECIFICHE TECNICHE TECHNICAL SPECIFICATIONS				
LS	LC	H	B	A1
1000	1500	120	550	100°
1100	1550	120	550	100°
1300	1750	120	550	100°



46S

SCALETTA LUSSO

Scala da bagno per barche di grandi dimensioni. Completamente idraulica in acciaio inox con scalini in teak. Contenuta in una cassa in acciaio inox con doppi candelieri automatici e sistema idraulico di alto e basso.

LUXURY BATH LADDER

Bath ladder for large-sizes boats, fully hydraulic, built in stainless steel with steps in teak. Contained in a stainless steel box, furnished with double automatic stanchions line and hydraulic up-down system.





SPECIFICHE TECNICHE TECHNICAL SPECIFICATIONS				
LS	LC	H	B	A1
1250	2170	200	750	110°

